

公司

规 格 书

位置检测型漏水传感器  
AD-LS

年 月

拓自达电线株式会社

电子事业本部

系统・光学电子事业部

批准	审核	制作

## &lt;&lt;&lt;为了安全地使用!!&gt;&gt;&gt;

**警告事项**

如无视注意标签或下述警告事项而进行错误使用，除了可能会造成死亡或重伤，还能产生火灾、触电和故障。

**警告事项!****严禁!**

- 请勿将传感器作为电线使用。
- 铺设传感器时，请不要与金属处接触。否则，不能检测到漏水时的正确位置。

**请确认!**

- 每个回路的传感器长度应在1500m以下（检测器（AD-AS-1LCM，AD-AS-1LCM-A）使用时 250m以下）。
- 传感器弄脏后将不能发挥正常功能。安装时请注意。
- 安装时严禁被水弄湿。
- 请使用本公司制造的漏水检测器。

**请别设置!**

- 请避免直接安装在会发生结露的地方
- 传感器和安装面请尽量紧贴安装,局部间隙在地板等的水平面上控制在2mm以下,在柱子·房梁等的垂直面上控制在1mm以下。
- 为减少传感器电极受到很少外部电磁感应的影响，虽然已经采用了2组绞合线结构，请仍应注意避免与电力电缆等的长途并行布线。
- 如果传感器与电压300V以上的电力电缆交叉布线，请在传感器上牢固地安上保护用绝缘性的间隔材料（塑料件等）。
- 传感器在检测过漏水以后，在水分蒸发或去除后会自动复位，但当原水分中溶解有导电性物质时，可能发生无法复位现象  
另外，当其中溶解有防水性污染物（蜡，油分等），也会同样发生传感器无法检测现象。  
此时，则需要更换传感器，因此请采用便于更换安装的施工方法。

# 目 录

	页
1.适用范围	1
2.结构	1
3.规格	1

## 1.适用范围

本规格书适合检测漏水位置传感器（AD-LS传感器）。它是专门为了检测漏水位置而开发的，可快速检测到漏水位置。

## 2.结 构

AD-LS传感器的结构如图-1及图-2所示。

- 电极1（紅色）：在镀锡软铜绞线 $0.33\text{mm}^2$ 上，有聚乙烯编织
- 电极2（藍色）：在镀锡软铜绞线 $0.5\text{mm}^2$ 上有FEP绝缘
- 电极3（白色）：电阻线上有聚乙烯
- 外部编组：聚酯

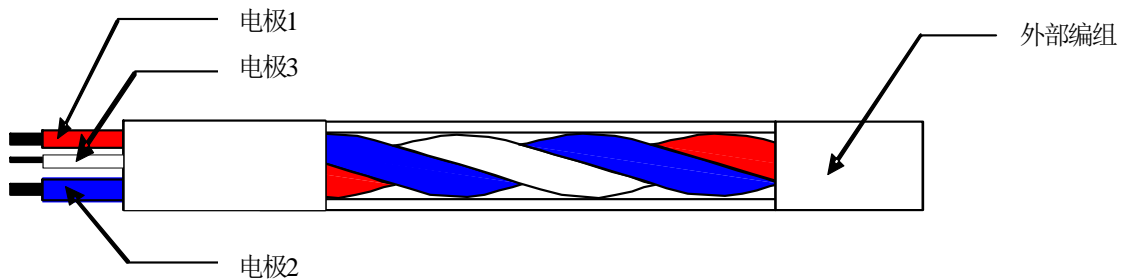


图-1.AD-LS传感器示意图

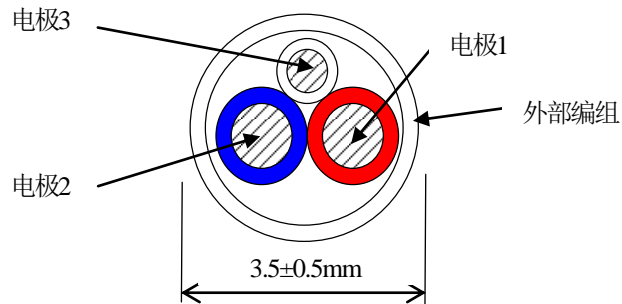


图-2.AD-LS传感器断面图

## 3.规 格

AD-LS传感器的规格如表-1所示。

表-1.规格

项 目	规 格
电极间阻抗电阻(AC)	各电极之间 $10\text{M}\Omega$ 以上/100m （测量环境温度： $24^\circ\text{C}$ ,湿度：60%RH）
检测特性	<p>水量(自来水)3.0ml以下时，电极间电阻的<math>5\text{k}\Omega</math>(AC)以下</p> <ul style="list-style-type: none"> <li>• 滴水量 直接滴向传感器（0.05ml/秒）</li> <li>• 测量环境 温度：<math>24^\circ\text{C}</math>,湿度：60%RH</li> <li>• 导电率 水温：<math>24^\circ\text{C}</math>,<math>200\mu\text{S}/\text{cm}</math>[<math>5.0\text{k}\Omega\cdot\text{cm}</math>]</li> <li>• 测试用设备 本公司漏水检测器AD-AS-1LDM</li> </ul> <p>检测精度</p> <p>传感器连接长度：1~100m : <math>\pm 1\text{m}</math></p> <p>101~500m : 传感器长度 <math>\pm 1\%</math></p> <p>501~1000m : 传感器长度<math>\pm 0.5\%</math></p> <p>1001m~1500m : 传感器长度<math>\pm 0.3\%</math></p> <p>※传感器连接长度在1500m以内 （检测器（AD-AS-1LCM, AD-AS-1LCM-A）使用时 250m以内） ※根据传感器的铺设面状态,以及环境、水质的不同,电极间电阻值和动作时的水量会发生变化。</p>
耐湿特性	在高湿环境中，只要无结露，电极间电阻(电极1-电极2) $600\text{k}\Omega$ 以上/100m （测量环境温度： $60^\circ\text{C}$ ,湿度：95%RH）
复位特性	漏水检测后,可通过自然地干燥状或去除于水分来进行复位 但,如果漏水中含有导电性、防水性能等的污染物,则不可再使用。
耐热性	连续使用温度 $60^\circ\text{C}$ 以下（材料耐热温度： $80^\circ\text{C}$ ）
重 量	$12.8\pm 1.0 \text{ g/m}$