

公司

# 规格书

组装用单回路漏水检测器  
AD-AS-1DM

年 月

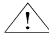

拓自达电线株式会社  
电子事业本部  
系统・光学电子事业部

批准	审核	制作

## &lt;&lt;&lt;为了您的安全!&gt;&gt;&gt;

 警告事项

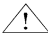
若忽视以下注意事项产生误操作,除了有可能会造成死亡和重伤外,也有可能 会导致火灾、触电以及故障,敬请知悉。

 警告事项! 严禁!

- 禁止对检测器进行拆卸或改造。
- 除了使用责任人,严禁其他人员对检测器进行施工以及日常维护保养。
- 严禁用湿手触摸检测器。
- 维护保养时,请避免使用有机溶剂,用干燥的纱布擦干即可。

 请确认下列事项!

- 请在安装机器前,确认额定电压和电源电压。
- 请按照使用说明书内介绍的方法进行施工和接线。
- 请按照使用说明书内介绍的方法进行点检和保养。
- 使用控制输出接点,请务必先确认使用说明书规定的接点额定电压。

 禁止安装的场所!

- 一般人易于接触到的场所。
- 振动、有机气体、强感应电发生源附近。
- 垃圾和灰尘多的地方。
- 易被水浸湿、高温高湿的场所。

## 关于保修

本品出厂前,均已通过严格的品质管理和检查。若因生产缺陷而导致自发性故障,将按以下规定进行维修或更换。

## 保修规定

1. 免费保修期限(商品交付后的1年内)  
按产品说明书正常操作且在保修期限内发生故障的,将提供免费维修或更换。  
请联络下列咨询窗口。
2. 不适用保修的情况
  - ①超过保修期限的。
  - ②误操作以及不当的修理、改造所导致的故障。
  - ③购买后因移动、跌落等原因引起的故障或损伤。
  - ④火灾以及因火灾而导致的故障或损伤。
  - ⑤本品以外的原因而导致的故障。
  - ⑥上门修理的相关费用(上门费、技术费)。

## 目 录

	页
1.适用范围	1
2.检测器内部构造	1
3.规格	2
3-1 额定值	
3-2 性能·尺寸·重量	
3-3 控制输出接点规格	
4.动作图	3

◇附图-1 组装用单回路漏水检测器 (AD-AS-1DM) 外形尺寸图

## 1 . 适用范围

本规格书适用于组装用单回路漏水检测器(AD-AD-1DM),该检测器符合RoHS规范。漏水检测器(AD-AD-1DM)是为了监测电脑室、重要设备、仓库以及贵重资料保管室等难以预测到有无漏水情况的场所而开发的。

## 2 . 检测器内部构造

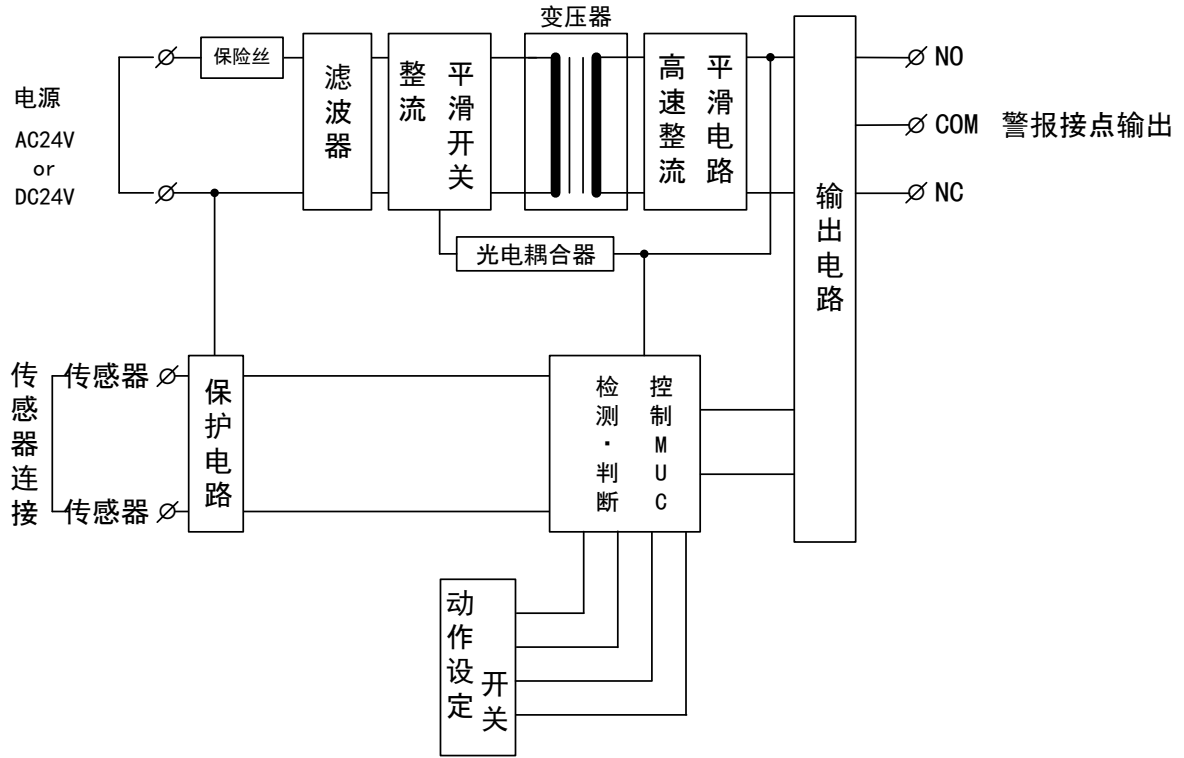


图1.检测器内部结构图

### 3. 规格

#### 3-1. 额定值

额定值请参考表-1

表-1. 额定值

项 目	规 格
额 定 电 压	AC24V (50 / 60Hz通用) 可容许范围 AC21.6~26.4V (50 / 60Hz通用) DC24V 可容许范围 DC21.6~26.4V
消 耗 功 率	3VA以下
控 制 输 出 接 点	* 请参照3-3项、控制输出接点规格
传 感 器 外 加 电 压	AC5.3V (最大值)
使 用 环 境 温 度	-10~50°C (但不能结冰)
使 用 环 境 湿 度	35~95%RH* (但不能结露) <span style="float: right;">*可保存于湿度86%以上的环境中</span>

#### 3-2. 性能 · 尺寸 · 重量

性能 · 尺寸 · 重量轻参照表-2

表-2. 性能

项 目	规 格			
传 感 器 回 路 数	单回路			
传 感 器 连 接 长 度	800m以内 *FR-AD仅限100m以内			
灵 敏 度 设 定	低灵敏度	标准灵敏度	高灵敏度	最高灵敏度
漏 水 检 测 电 平 ( ) 动作设定开关I为ON的情况	1.8kΩ±30% (2.0kΩ±30%)	4.0kΩ±30% (5.0kΩ±30%)	5.7kΩ±30% (8.0kΩ±30%)	7.5kΩ±30% (12.0kΩ±30%)
漏 水 复 位 电 平 ( ) 动作设定开关I为ON的情况	4.0kΩ±30% (5.0kΩ±30%)	5.71kΩ±30% (8.0kΩ±30%)	7.10kΩ±30% (11.0kΩ±30%)	8.57kΩ±30% (15.0kΩ±30%)
断 线 检 测 电 平	30kΩ±30%			
断 线 复 位 电 平	25kΩ±30%			
表 面 操 作 面 板 L E D 显 示	电源显示 : 亮灯 漏水警报 : 闪亮-1 (闪灯方式: 0.4秒钟灯亮 · 0.1秒钟灯灭, 如此反复) 断线警报 : 闪亮-2 (闪灯方式: 0.2秒钟灯亮 · 0.1秒钟灯灭 · 0.2秒钟灯亮 · 0.5秒钟灯灭, 如此反复) (注) 电源显示和警报(漏水/断线)显示都使用LED (橙色)			
报 警 输 出 接 点	接点结构	漏水断线通用 : 1c x 1点 (关于额定电压, 请参照本规格书3-3项)		
耐 电 压	AC1000V (50 / 60Hz) / 1分钟 (电源端子 ~ 控制输出接点端子 之间)			
绝 缘 电 阻	10MΩ以上 (DC500V兆欧表) (电源端子 ~ 控制输出接点端子 之间)			
耐 干 扰 性	电源干扰: ±1000V 脉冲宽度1μSEC (噪音模拟器) (各相~接地端子间) 静电: ±5kV 150PF-330Ω 无破坏、无误报 (向传感器端子的接触放电)			
外 观 尺 寸	(W)22 × (H)76 × (D)87 ±1mm (请参考附图-1) ※继电器插口 (OMRON产 型号: PYF08A)			
重 量	约 80g ±10g			

#### 3-3. 控制输出接点规格

控制输出接点请参考表-3

表-3. 控制输出接点规格

项 目	电 阻 负 荷	电 感 负 荷
额 定 负 荷	AC125V 0.4A DC 30V 2.0A	AC125V 0.2A DC 30V 1.0A
最 小 负 荷	DC10mV 10μA (参考值)	

(继电器接点: G6E-134P-US OMRON (株) 样本数据)

4. 动作图

动作图请参照图-2

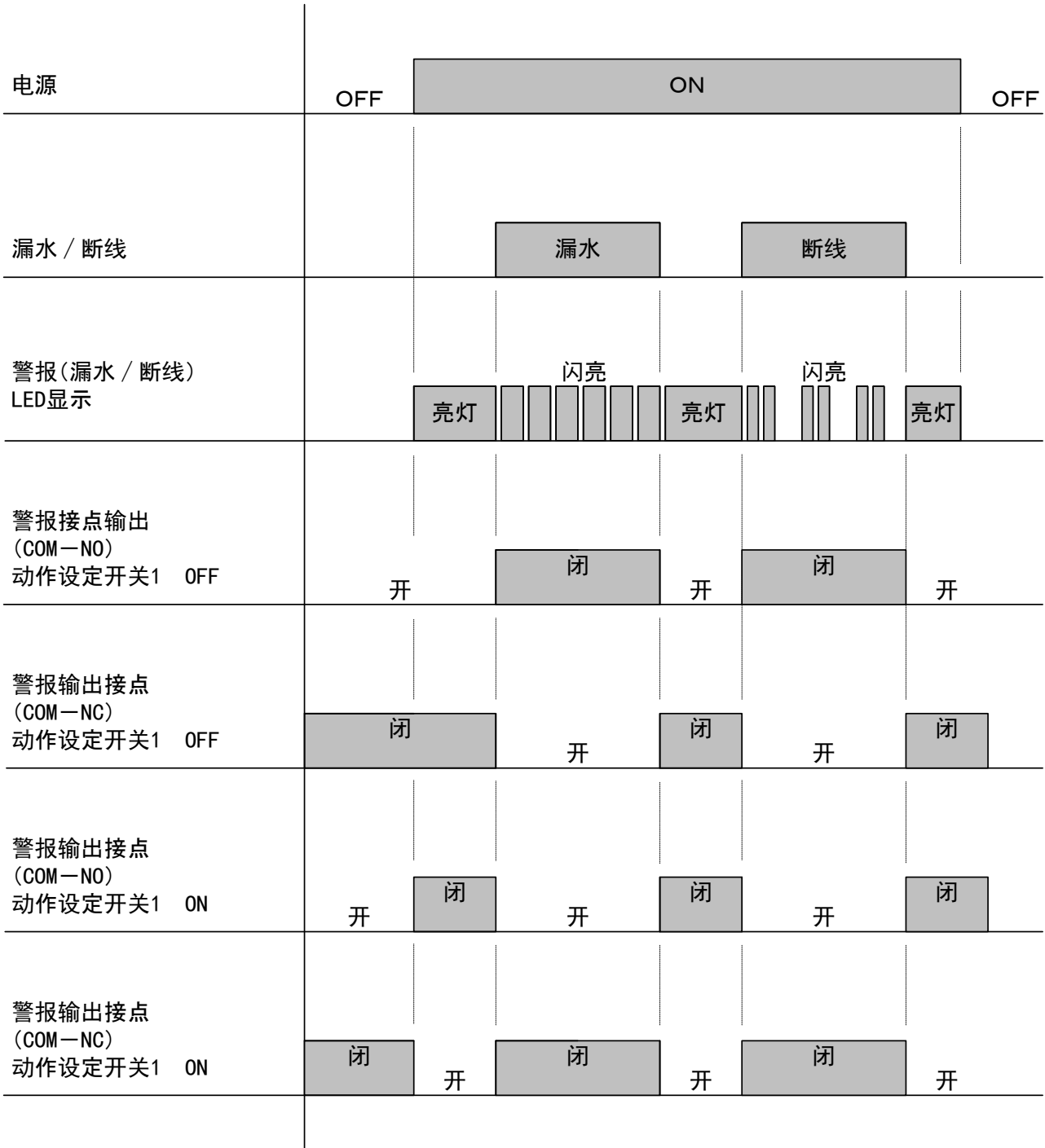
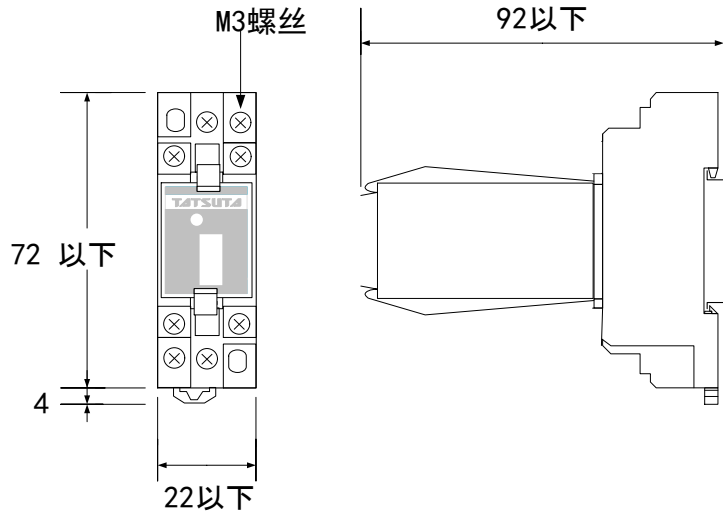


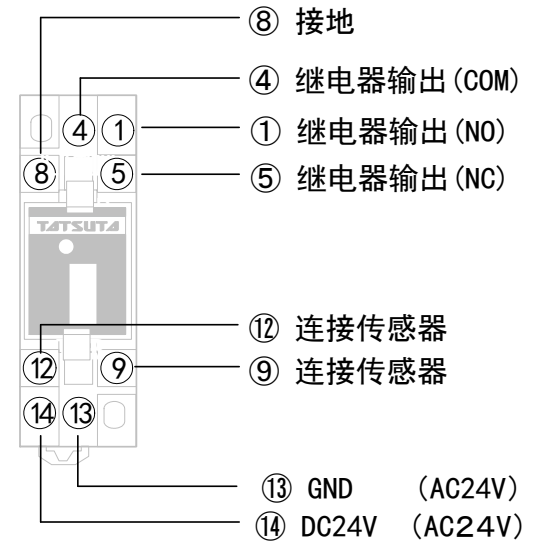
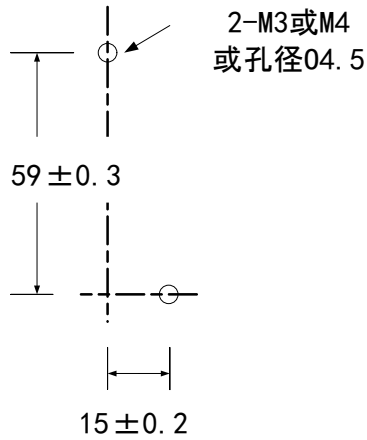
图-2.动作图

8 7 6 5 4 3 2 1

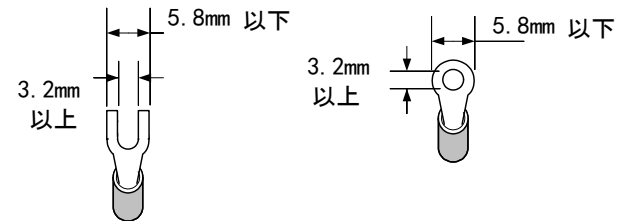
附图-1



安装孔的加工方法



合适的压脚端子



■各种设定

No. 1 断线检测设定

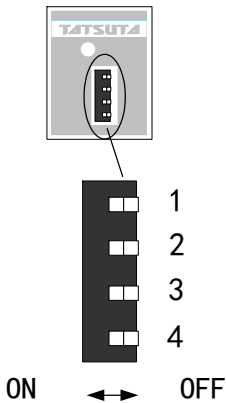
- OFF :使用断线检测端子
- ON :不使用断线检测端子

No. 2 失效保护设定

- OFF :警报时 继电器 COM - NO连接
- ON :正常时 继电器 COM - NO连接

No.3、4 灵敏度设定

- ON OFF :低灵敏度 0~1. 8kΩ (0~ 2. 0kΩ)
- OFF OFF :标准灵敏度 0~4. 0kΩ (0~ 5. 0kΩ)
- OFF ON :高灵敏度 0~5. 7kΩ (0~ 8. 0kΩ)
- ON ON :最高灵敏度 0~7. 5kΩ (0~12. 0kΩ)



出厂时 No. 1~4 全部设定为OFF  
灵敏度为±30% ()是No. 1为ON的情况

承认	审核	制作	比例	-/-	名称	组装用单回路漏水检测器 (AD-AS-1DM) 外观尺寸图	
			单位	mm			
			制作	2013. 09. 01			
拓自达电线株式会社							

8 7 6 5 4 3 2 1